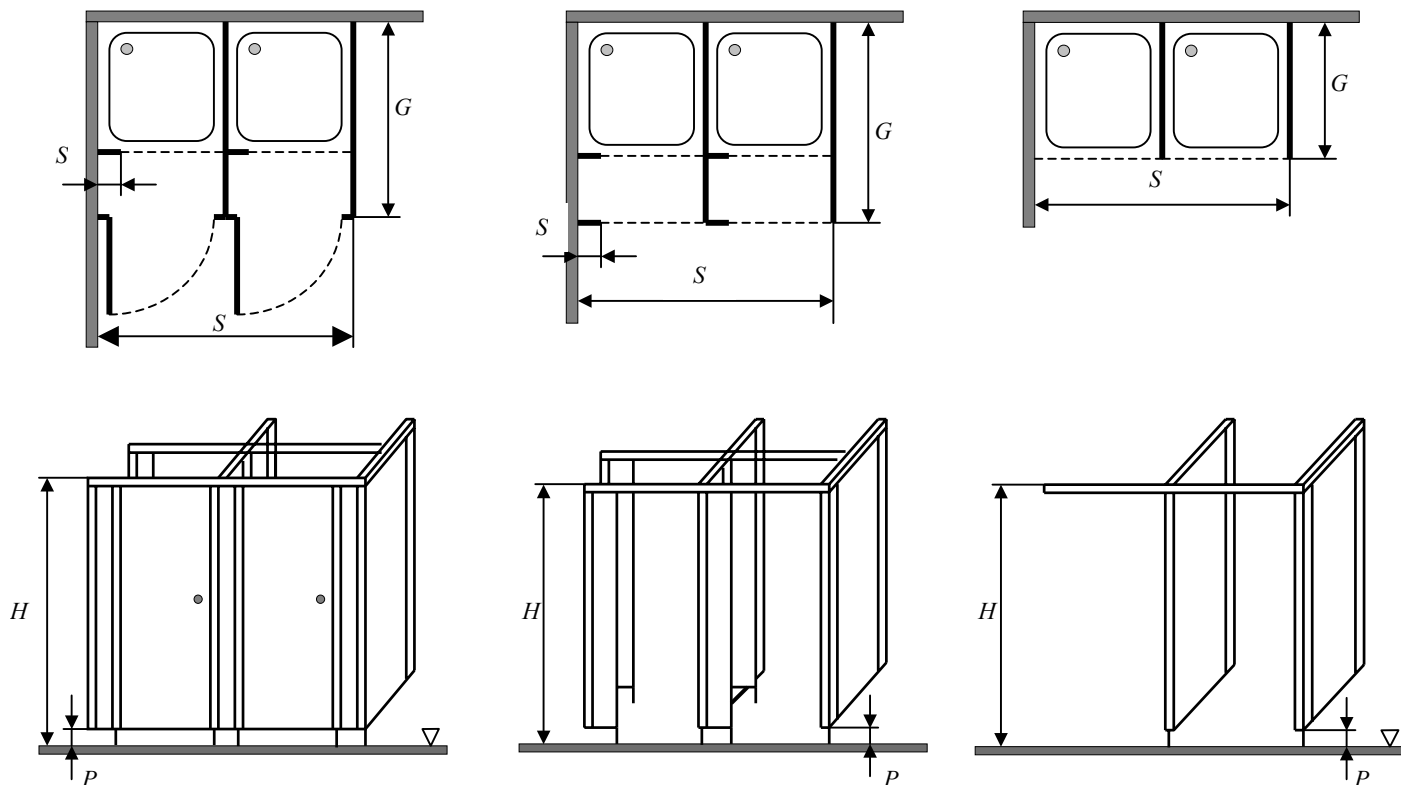


ELTETE - rodzaje konstrukcji kabin prysznicowych wg sposobu zabudowy



Wytyczne do projektowania.

Kabiny higieniczno-sanitarne systemu ELTETE wykonane z zestawu wyrobów objętych Aprobata Techniczną AT-06-0466/2001 powinny być realizowane tylko na podstawie dokumentacji projektowej opracowanej zgodnie z obowiązującymi normami i przepisami, a w szczególności z Działem III rozdział 6 – pomieszczenia higieniczno-sanitarne Rozporządzenia MGPiB z dnia 14.12.1994r. (jednolity tekst w Dz. U. Nr 129, poz. 844). „Pomieszczenia i urządzenia higieniczno-sanitarne”. Uwzględnić należy także wymagania określone w ww. Aprobacie oraz w firmowych instrukcjach montażu.

W szczególności stosować należy się do następujących wymagań:

- kabina natryskowa nie zamknięta powinna mieć powierzchnię nie mniejszą niż $0,9 \text{ m}^2$ i szerokość co najmniej $0,9 \text{ m}$,
- kabina natryskowa zamknięta przystosowana dla potrzeb osób niepełnosprawnych powinna mieć powierzchnię nie mniejszą niż $2,5 \text{ m}^2$ i szerokość co najmniej $1,5 \text{ m}$,
- kabina toaletowa nie przeznaczona dla osób niepełnosprawnych, wyposażona w umywalkę, powinna mieć w świetle co najmniej $1,35 \text{ m}$ długości i 1 m szerokości, natomiast bez umywalki - co najmniej $1,15 \text{ m}$ długości i $0,9 \text{ m}$ szerokości,
- kabina toaletowa powinna mieć drzwi otwierane na zewnątrz o szerokości co najmniej $0,8 \text{ m}$, które powinny zamykać się samoczynnie,
- przegrody dzielące toaletę damską od męskiej powinny być wykonane jako pełne na całej wysokości pomieszczenia,
- w toalecie publicznej co najmniej jedna kabina powinna być przystosowana dla potrzeb osób niepełnosprawnych tj. posiadać przestrzeń manewrową o wymiarze co najmniej $1,5 \times 1,5 \text{ m}$,
- w kabinie natryskowej, z wyjątkiem zbiorowych, mogą być stosowane drzwi przesuwne,
- instalacje elektryczne w kabinie natryskowej powinny być zgodne z PN-IEC 60364-7-701:1999.

Podstawowe wymiary elementów ściennych:

wysokość – 2000 mm ;
szerokość – od 1000 do 1600 mm